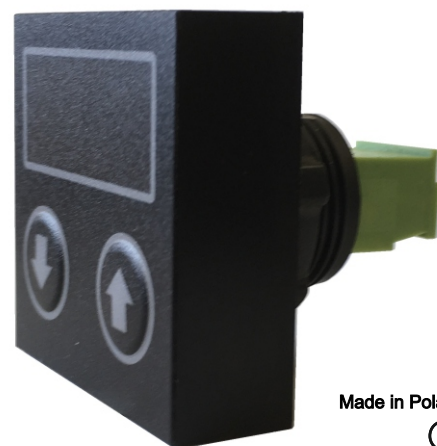


WSKAŹNIKI CYFROWE SERII CM22



Właściwości

Niewielkie wymiary
Łatwy montaż otwór $\varnothing 22,5\text{mm}$
Stopień ochrony IP65
Programowalny zakres wskazań , położenia kropki , znaku minus
Programowalne progi pulsowania wskazań
Programowalny zakres pomiarowy
Wysoka dokładność wskazań



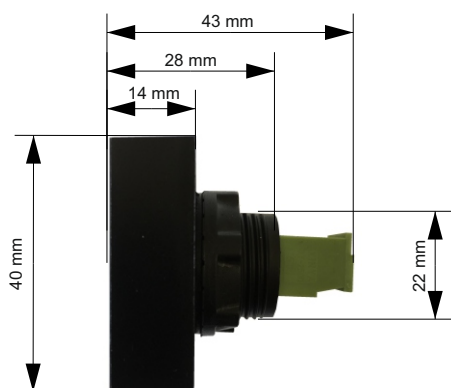
Made in Poland



Dane techniczne

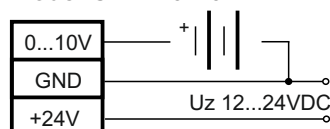
Model	CM22-0-10V-DD	CM22-4-20mA-DD
Sygnal wejściowy	0...10V, 2...10V, 0...5V	0...20mA, 4...20mA
Dokładność wskazań	0,1%	0,1%
Zakres wskazań	-999...9999	
Napięcie zasilania / pobór prądu	12...24VDC / 100mA	
Montaż	Otwór $\varnothing 22,5\text{mm}$	
Wyprowadzenia	Listwa zaciskowa 3x1,5mm ²	
Temperatura pracy	-25...60°C	
Stopień ochrony	IP 65 od czoła	
Wymiary / waga	40 x 40 x 43 mm / 25 g	

Wymiary

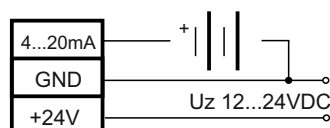


Schemat podłączenia

model CM22-0-10V-DD



model CM22-4-20mA-DD



Parametry programowalne

- n-00 dolna wartość wskazań -999...0...9999 lub 40
- n-01 górna wartość wskazań -999...100...9999 lub 200
- n-02 położenie kropki dziesiętnej 0...3
- n-03 blokada znaku minus 0...1
- n-04 dolny próg pulsowania wskazań -999...9999
- n-05 górny próg pulsowania wskazań -999...9999
- n-06 zakres pomiaru : 0 - 0..10V , 1 - 2..10V , 2 - 0..5V
0 - 0..20mA , 1 - 4..20mA
- n-07 blokada wejścia do menu 0...1

Opis programowania

Nacisnąć razem przyciski góra / dół przez 2 sekundy - na wyświetlaczu pojawi się parametr n-00
przyciskami góra / dół wybrać parametr od n-00 do n-07
ponownie nacisnąć razem przyciski góra / dół przez dwie sekundy - na wyświetlaczu pojawi się wartość parametru
przyciskami góra / dół dokonać zmian
nacisnąć razem przyciski góra / dół przez 0,5 sekundy - wyjście z parametru i zapis nastaw
ponowne naciśnięcie razem przycisków góra / dół przez 0,5 sekundy - wyjście z menu ustawień
Odblokowanie wejścia do menu - po załączeniu zasilania nacisnąć razem przyciski góra / dół przez 2 sekundy